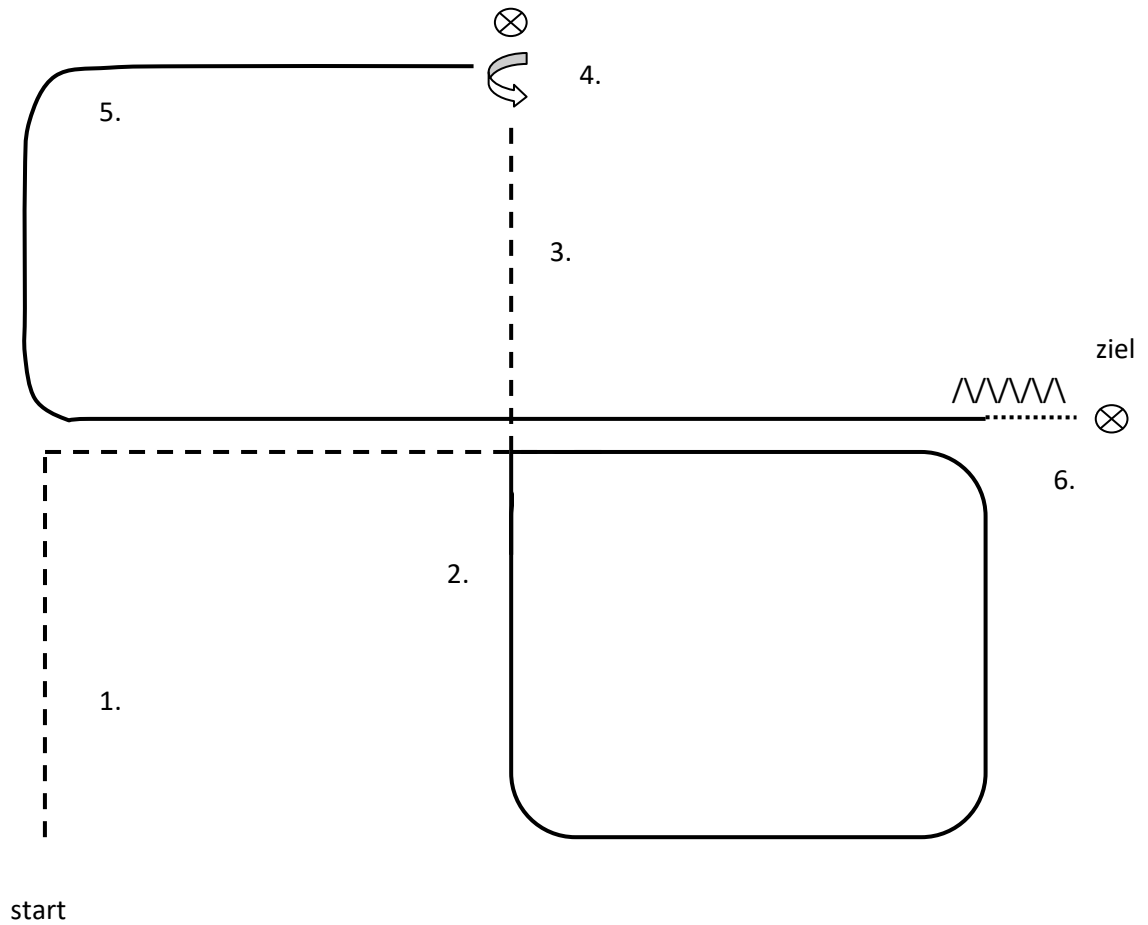


1. Schritt
2. Trab
3. 180° Drehung rechts
4. Trab
5. Schritt
6. Rechtsgalopp
7. Trab
8. Stop 8 Tritte rückwärts richten

Designed by:
Corinna Schmid & Richard Leeb

LONGLASTING
SHOWHORSES



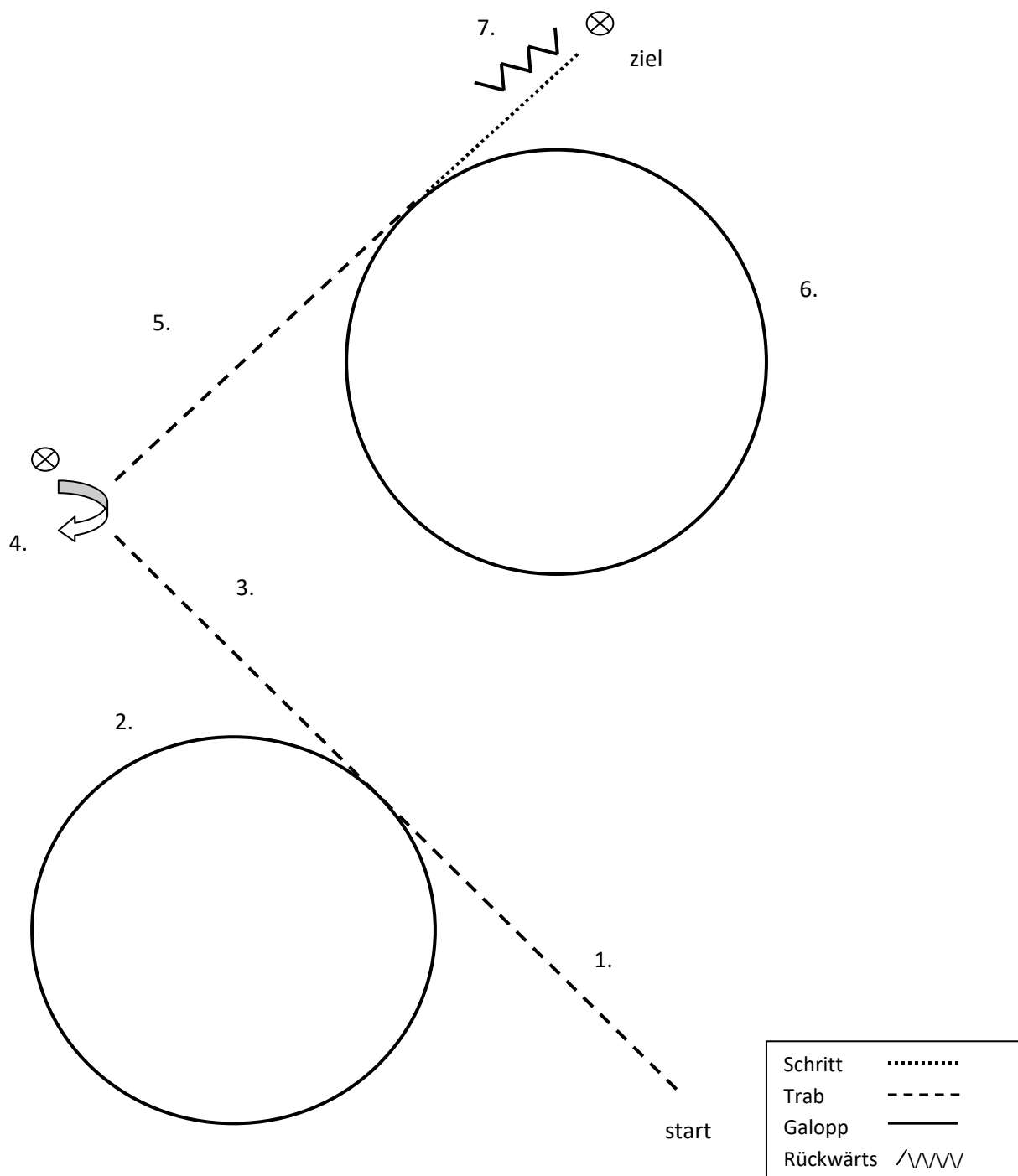
Schritt
Trab	-----
Galopp	————
Rückwärts	^/\\/\\/

1. Trab
2. Rechtsgalopp
3. Trab
4. Stop, 450° Drehung links
5. Linksgalopp
6. Schritt, Stop eine Pferdelänge rückwärts richten

Designed by:
Corinna Schmid & Richard Leeb

LONGLASTING SHOWHORSES



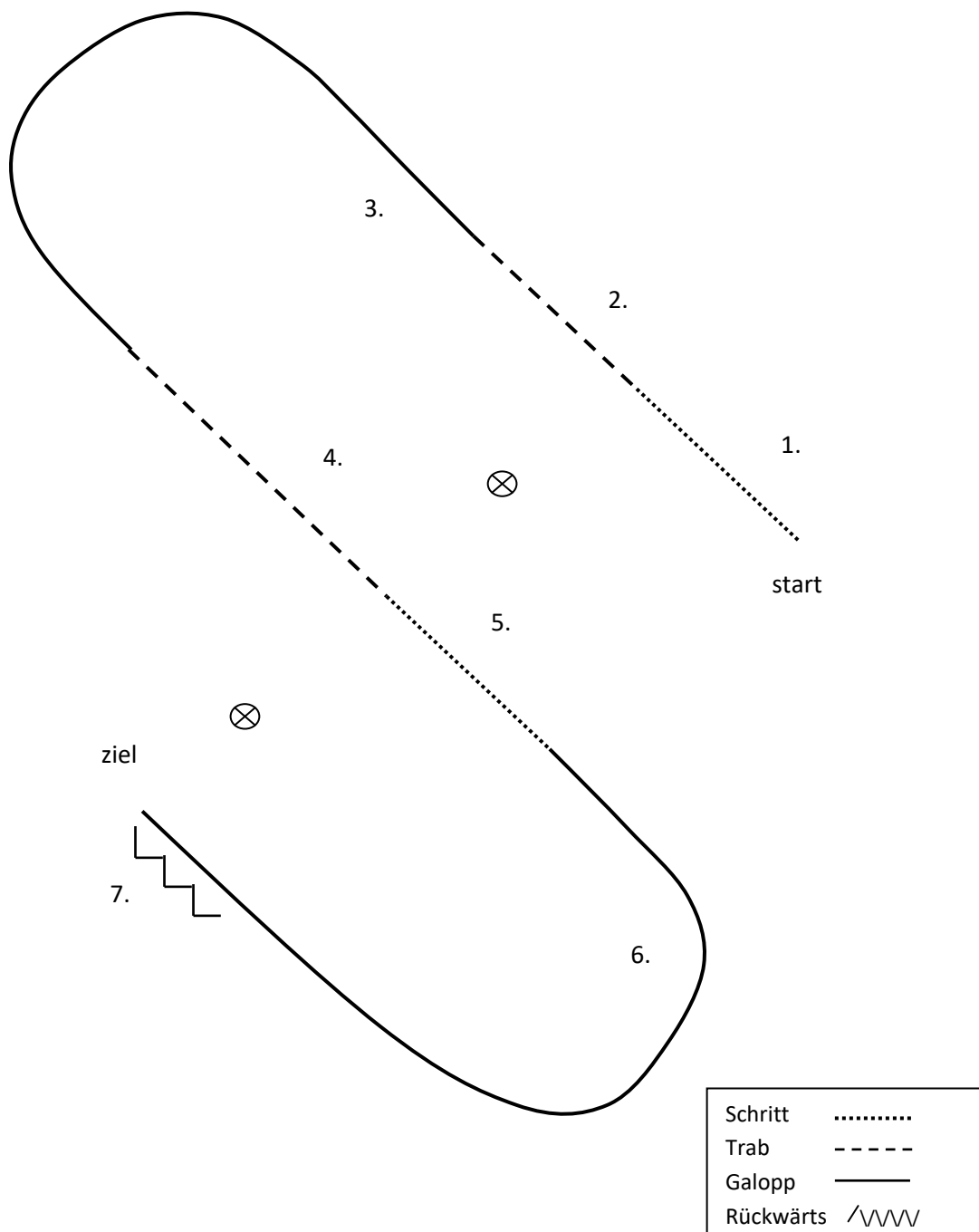


1. Trab
2. Linksgalopp
3. Trab
4. Stop, 45° Drehung rechts
5. Trab
6. Rechtsgalopp
7. Schritt, Stop, eine Pferdelänge rückwärts richten

Designed by:
Corinna Schmid & Richard Leeb

LONGLASTING
SHOWHORSES



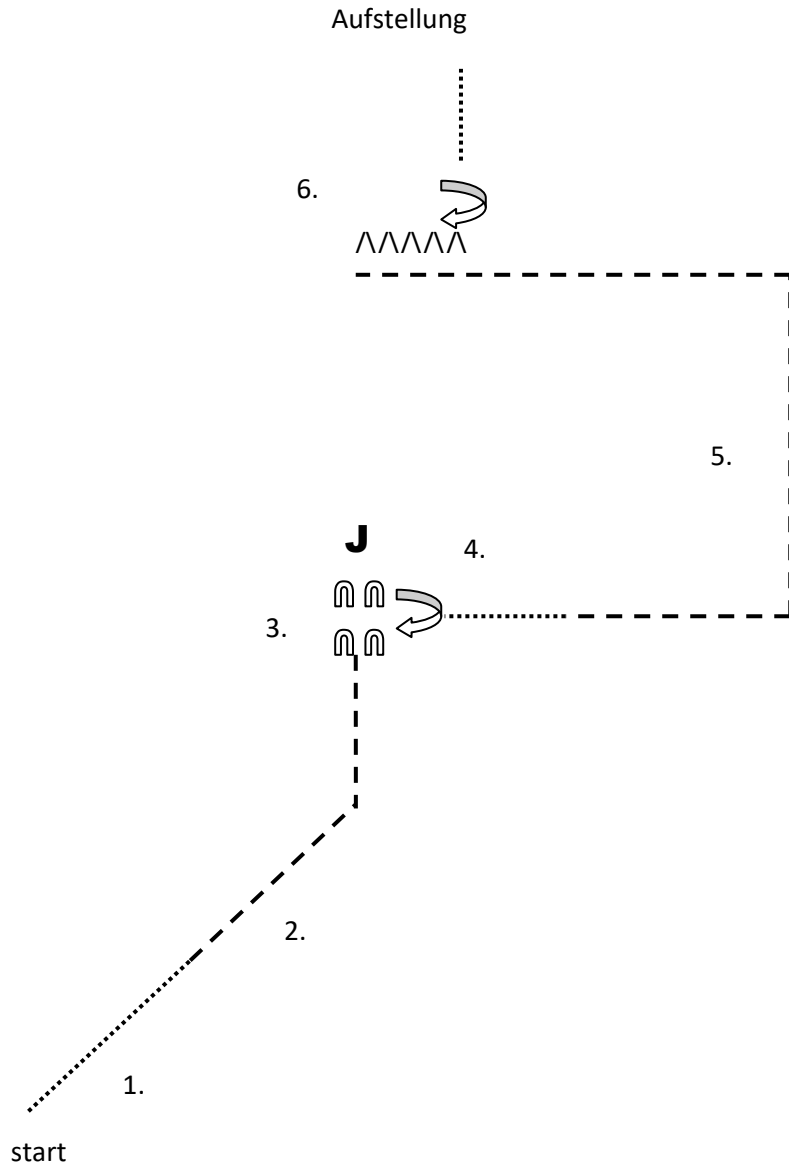


1. Schritt
2. Trab
3. Linksgalopp
4. Trab
5. Schritt
6. Rechtsgalopp
7. Stop, eine Pferdelänge rückwärts richten

Designed by:
Corinna Schmid & Richard Leeb

LONGLASTING
SHOWHORSES

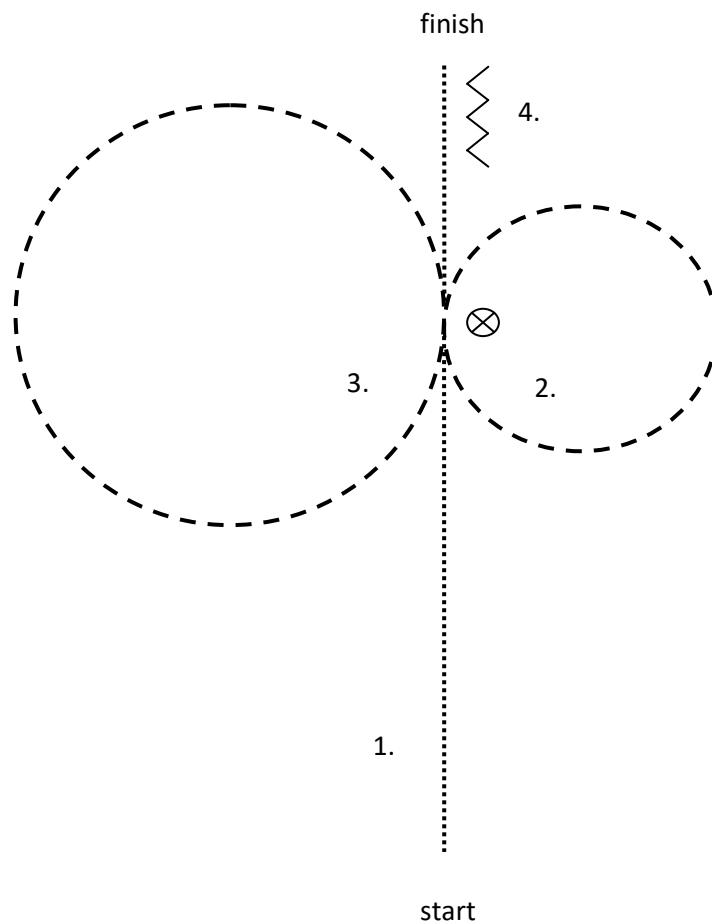




1. Schritt
2. Trab
3. Stop, Set Up -Präsentation
4. 90° Drehung Schritt
5. Trab
6. Stop , eine Pferdelänge rückwärts, ENDE
 .. danach Abwenden nach rechts, Schritt und
 Aufstellung am Ende der Showarena

Schritt
Trab	-----
Galopp	————
Rückwärts	/\WV

Designed by:
 Corinna Schmid & Richard Leeb
LONGLASTING
SHOWHORSES

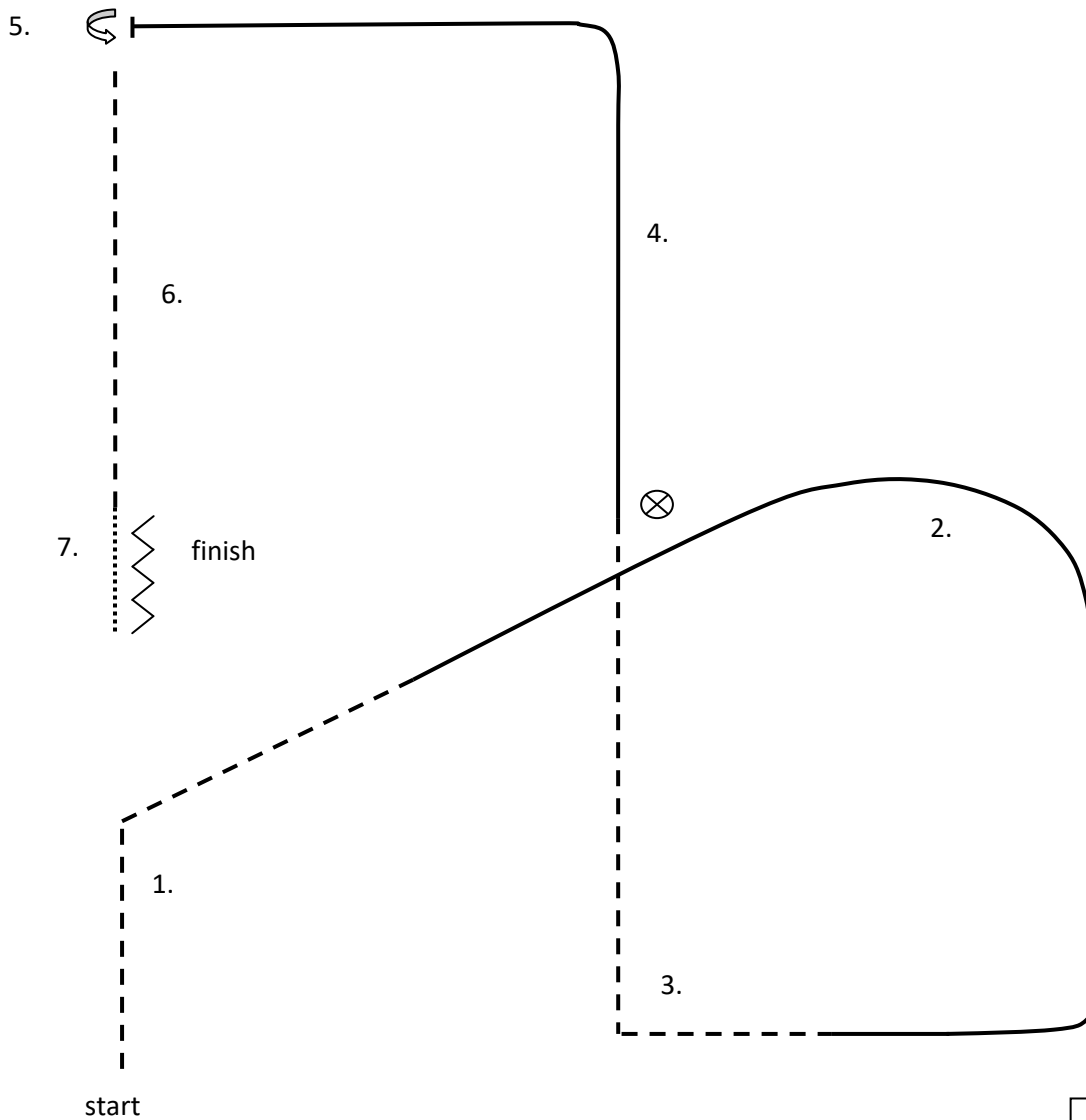


Schritt
Trab	-----
Galopp	————
Rückwärts	/\\\\

1. Schritt
2. Trab, kleiner Zirkel rechts
3. Trab, großer Zirkel links
4. Schritt, Stop Rückwärtsrichten

Designed by:
Corinna Schmid & Richard Leeb

LONGLASTING
SHOWHORSES

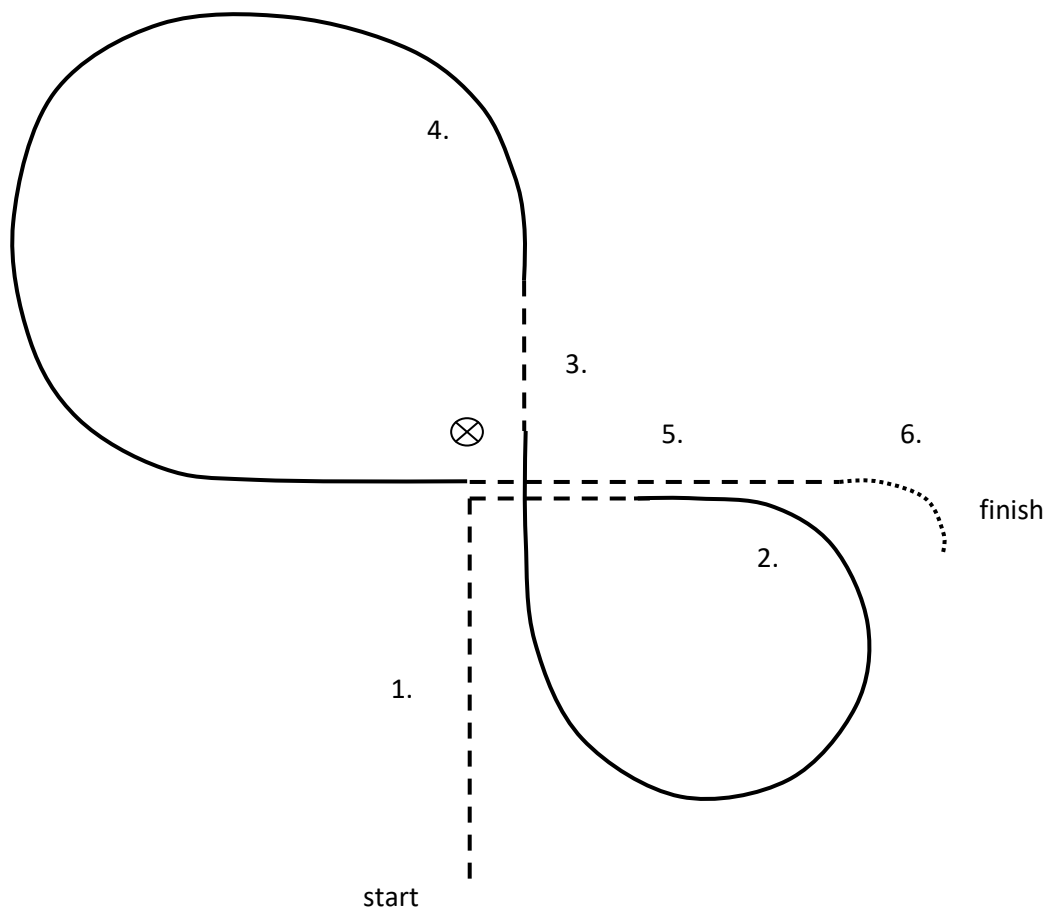


1. Trab
2. Rechtsgalopp
3. Trab
4. Linksgalopp
5. Stop, 450° Drehung links
6. Trab
7. Schritt, Stop Rückwärtsrichten ein Pferdelänge

Designed by:
Corinna Schmid & Richard Leeb

LONGLASTING
SHOWHORSES





Schritt
Trab	-----
Galopp	————
Rückwärts	∧∨∨∨

1. Trab
2. Rechtsgalopp
3. Trab
4. Linksgalopp
5. Trab
6. Im Schritt verlassen

Designed by:
Corinna Schmid & Richard Leeb

LONGLASTING
SHOWHORSES