

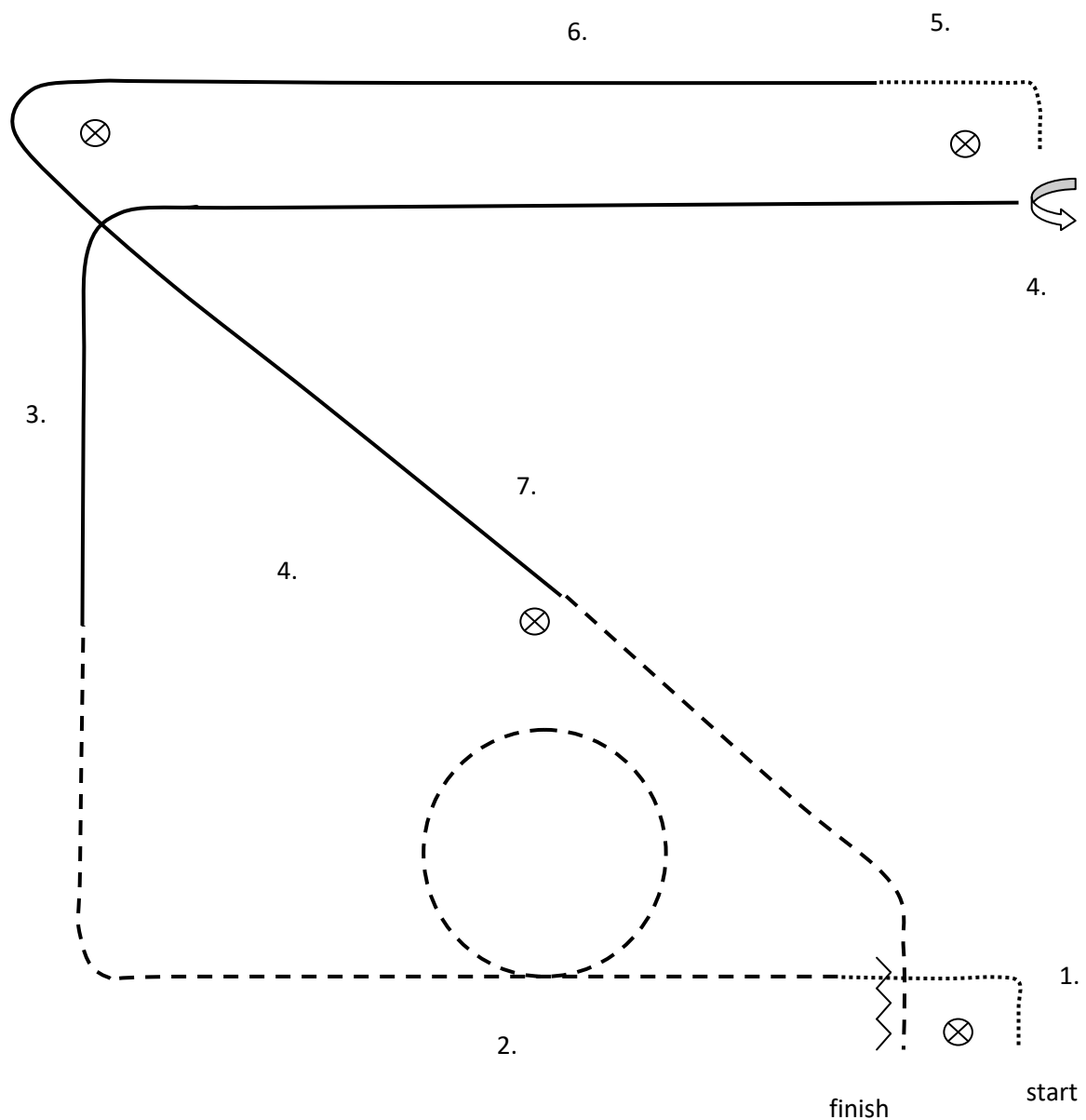
1. Trab
2. Stopp, Drehung Rechts bis Blickrichtung zum 3. Marker ⊗
3. Schritt
4. Linksgalopp
5. Trab
6. Stopp, 1 ¼ Drehungen links, Schritt
7. Trab, Stopp, ein Pferdelänge rückwärtsrichten

Schritt
Trab	-----
Galopp	————
Rückwärts	∩∩∩

Designed by:

Corinna & Richard Leeb

LONGLASTING
SHOWHORSES



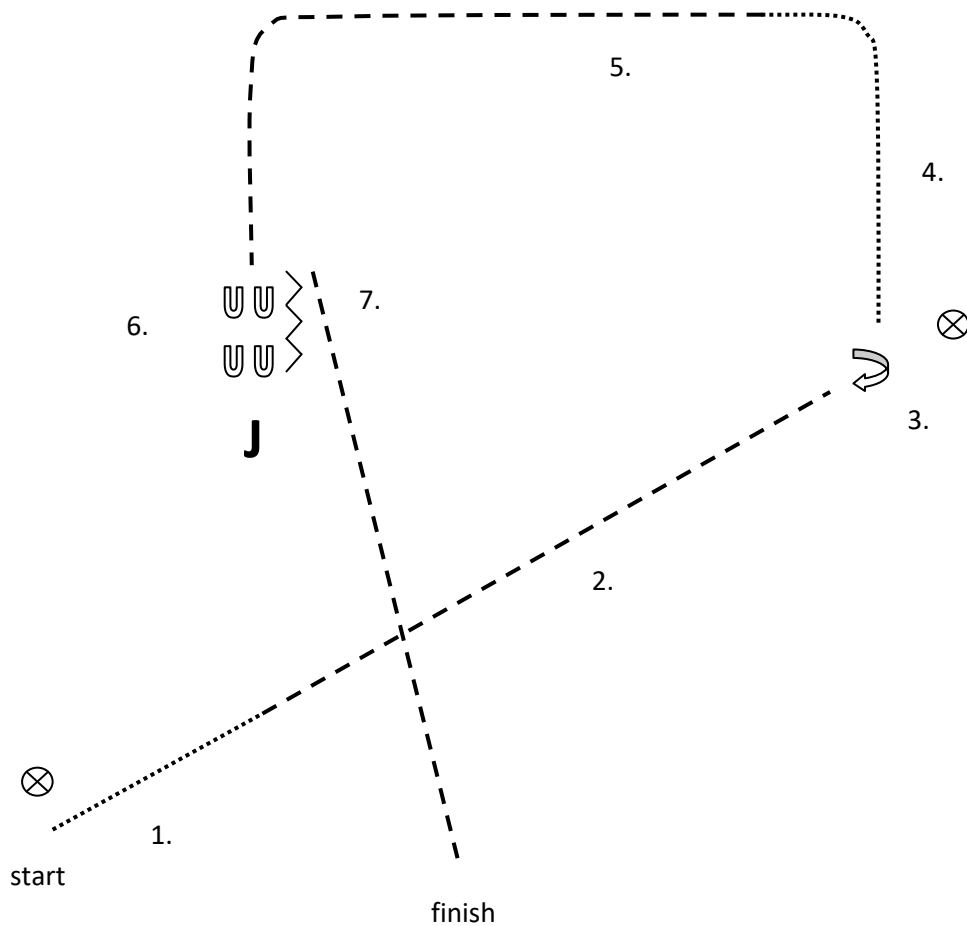
1. Schritt
2. Trab
3. Rechtsgalopp
4. 1 ¼ Drehungen links
5. Schritt
6. Linkssgalopp
7. Trab, Stopp, 6 Tritte Rückwärtsrichten

Schritt
Trab	-----
Galopp	————
Rückwärts	W W W

Designed by:

Corinna & Richard Leeb

LONGLASTING
SHOWHORSES



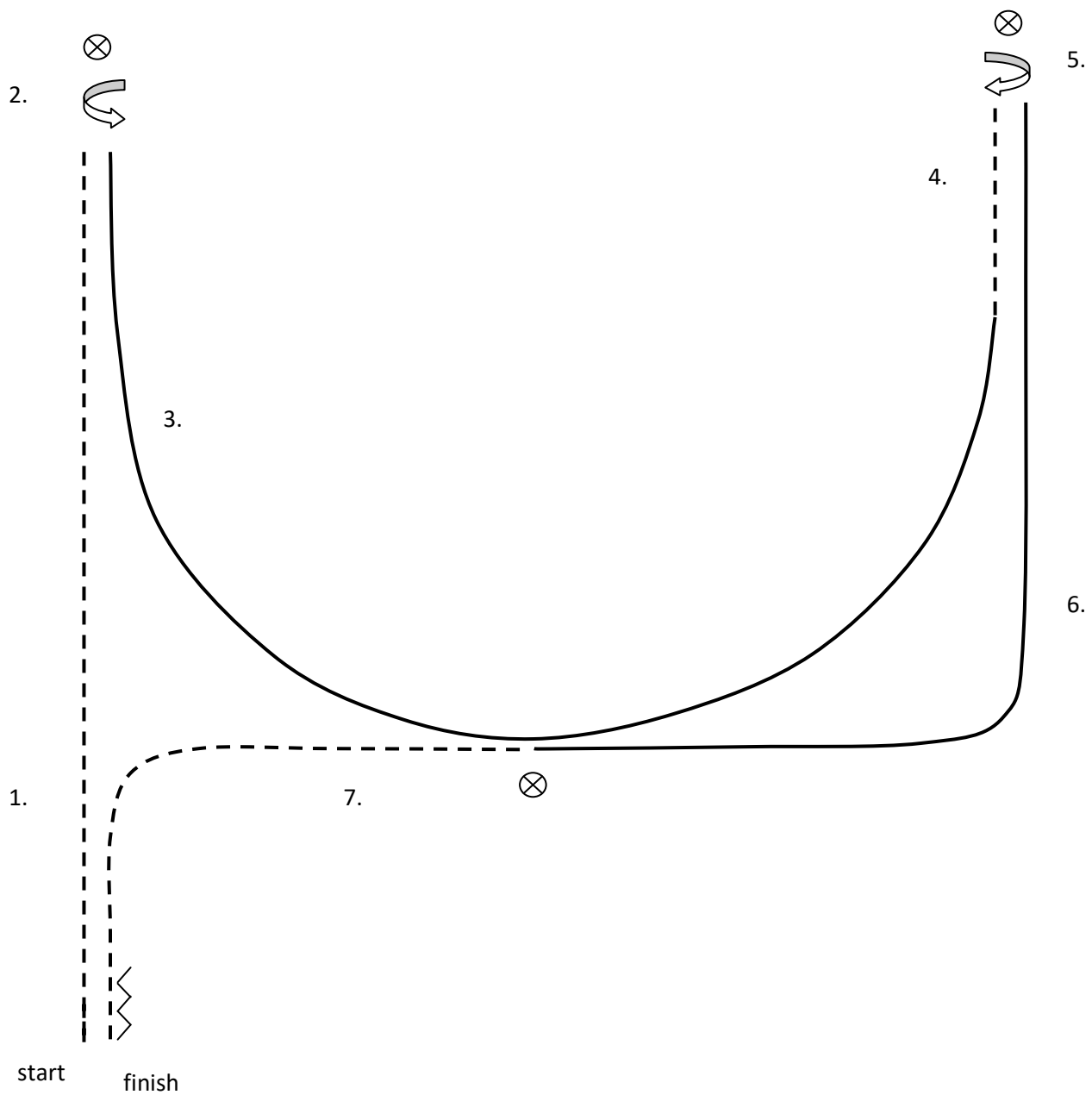
1. Schritt
2. Trab
3. Stopp, ca. 315° Drehung rechts
4. Schritt
5. Trab
6. Stopp, Aufstellung und Präsentation vorm Richter
7. Ein Pferdelänge rückwärtsrichten, im Trab die Bahn verlassen

Schritt
Trab	-----
Galopp	————
Rückwärts	∩∩∩

Designed by:

Corinna & Richard Leeb

LONGLASTING
SHOWHORSES



- 1. Trab
- 2. Stopp, ½ Drehung links
- 3. Linksgalopp
- 4. Trab
- 5. Stopp, ½ Drehung rechts
- 6. Rechtsgalopp
- 7. Trab, Stopp, ein Pferdelänge rückwärtsrichten

Schritt
Trab	-----
Galopp	————
Rückwärts	∩∩∩

Designed by:

Corinna & Richard Leeb

LONGLASTING
SHOWHORSES