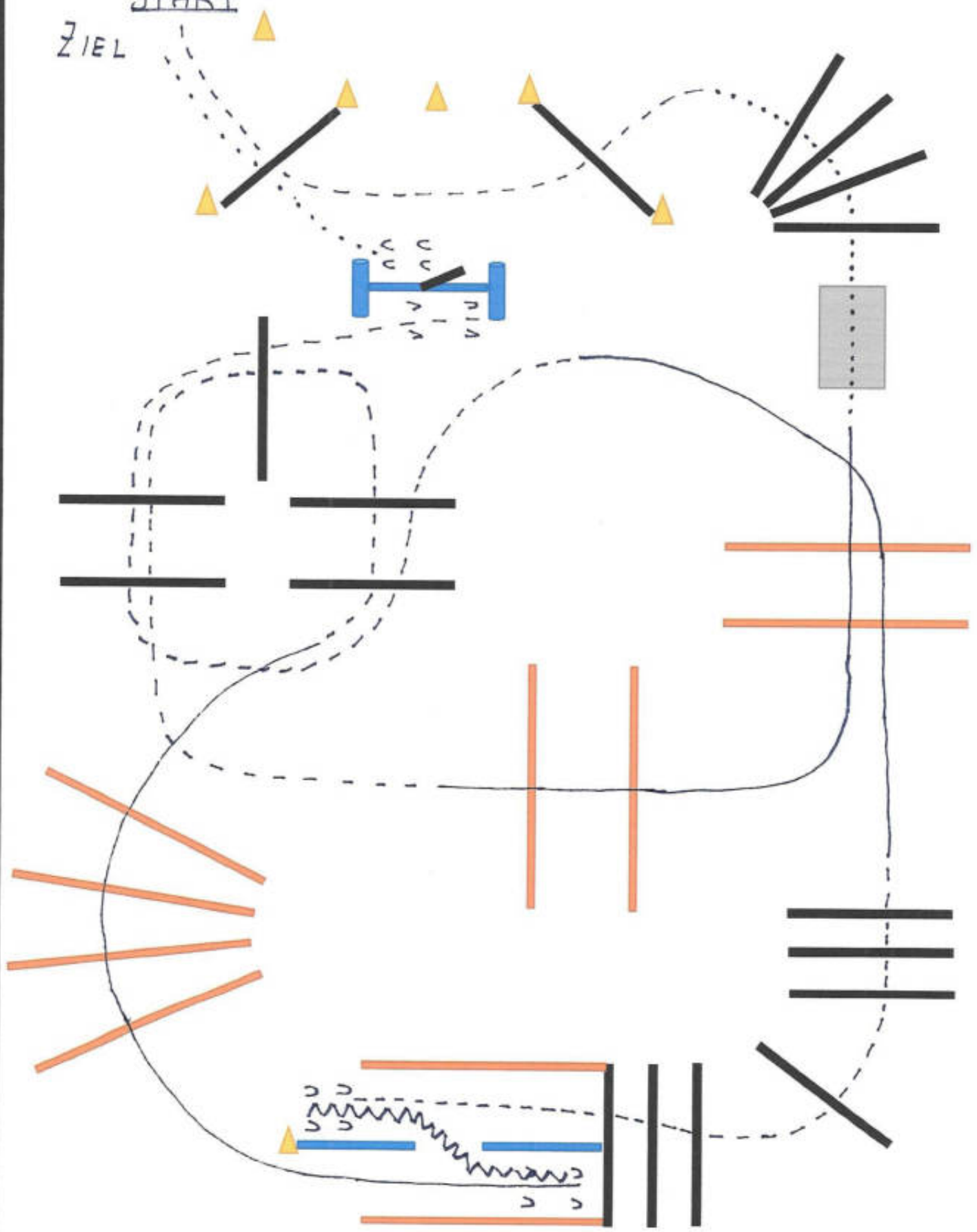


③

OPEN TRAIL

START

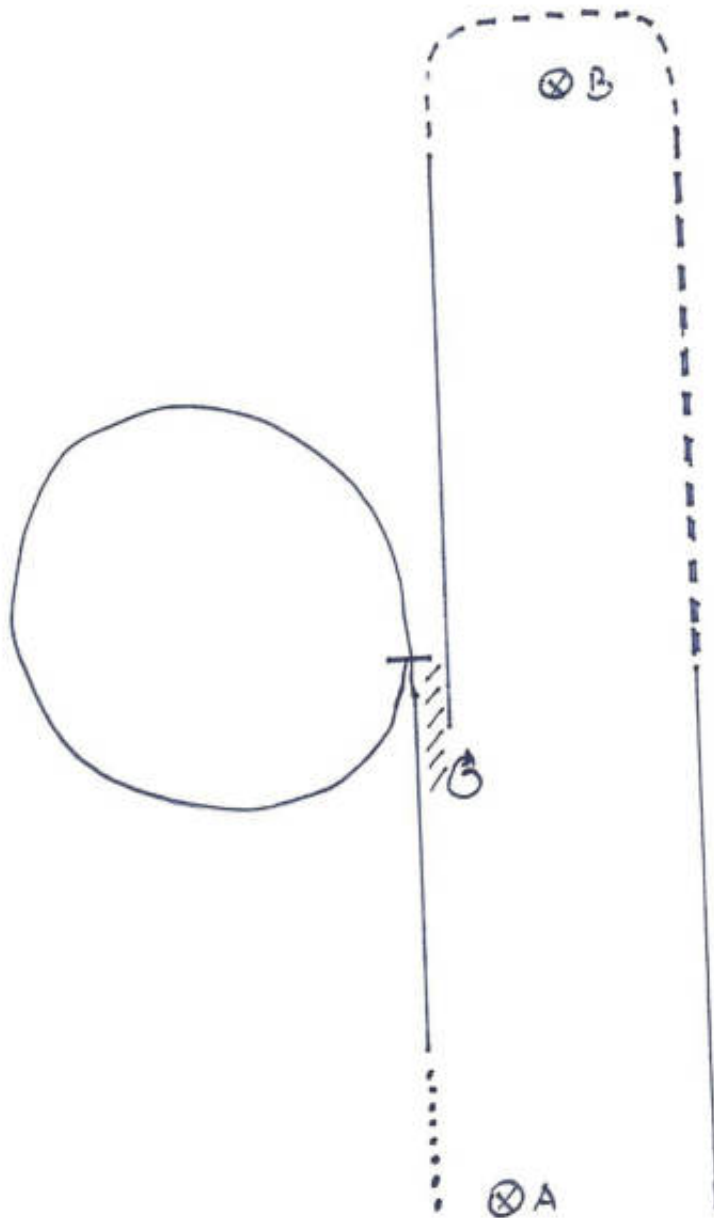
ZIEL



- Schritt
- - - - - Trab
- _____ Galopp
- wwwwww Rückwärts

4

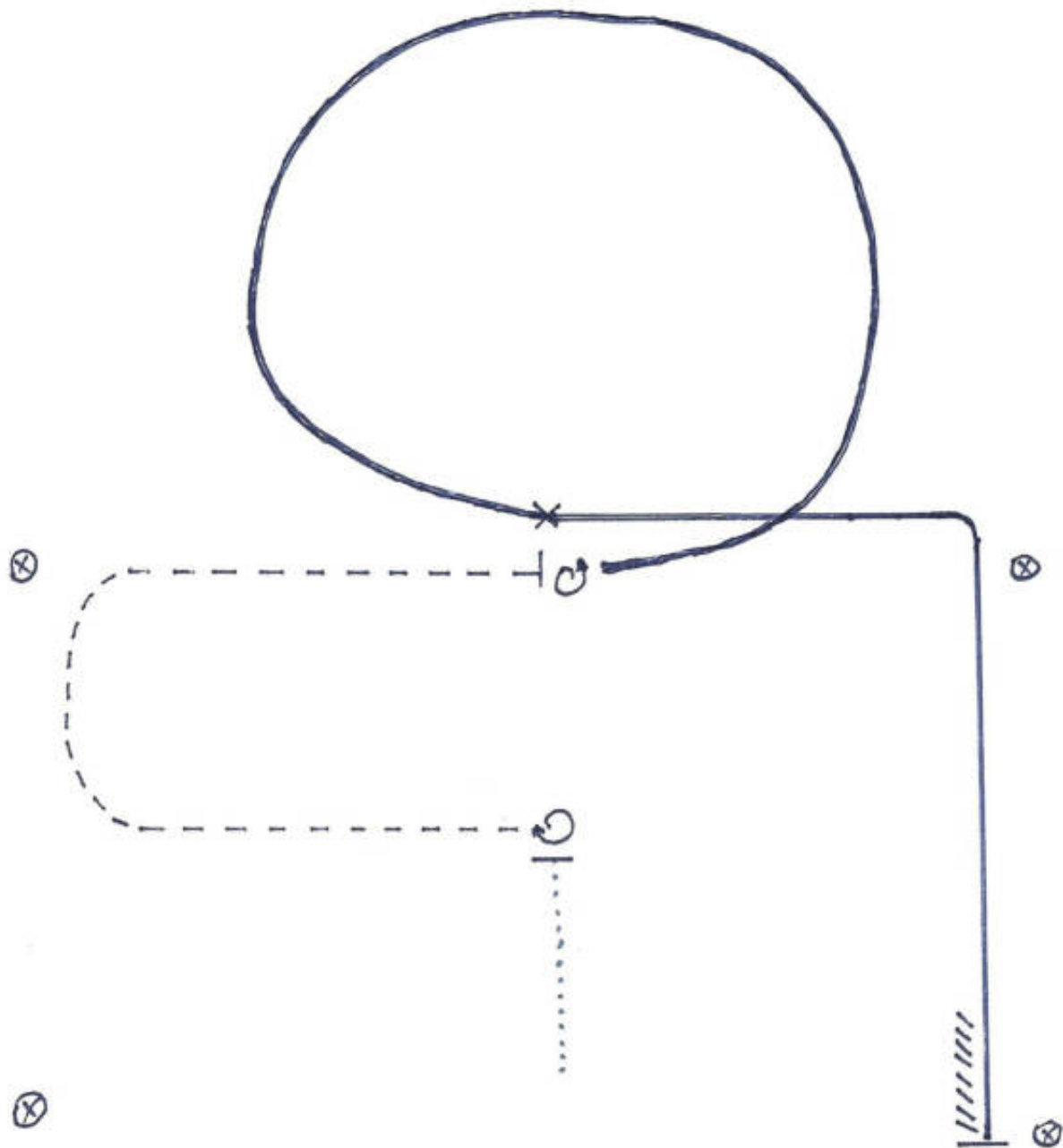
Horsemanship Jugend



1. Schritt zwei Pferdelängen
2. Linksgalopp
3. Rückwärtsrichten eine Pferdelänge
4. Drehung 360 Rechts
5. Rechtsgalopp nach B
6. Trab um B
7. Verstärkter Trab zur Mitte der Arena
8. Linksgalopp bis A

5

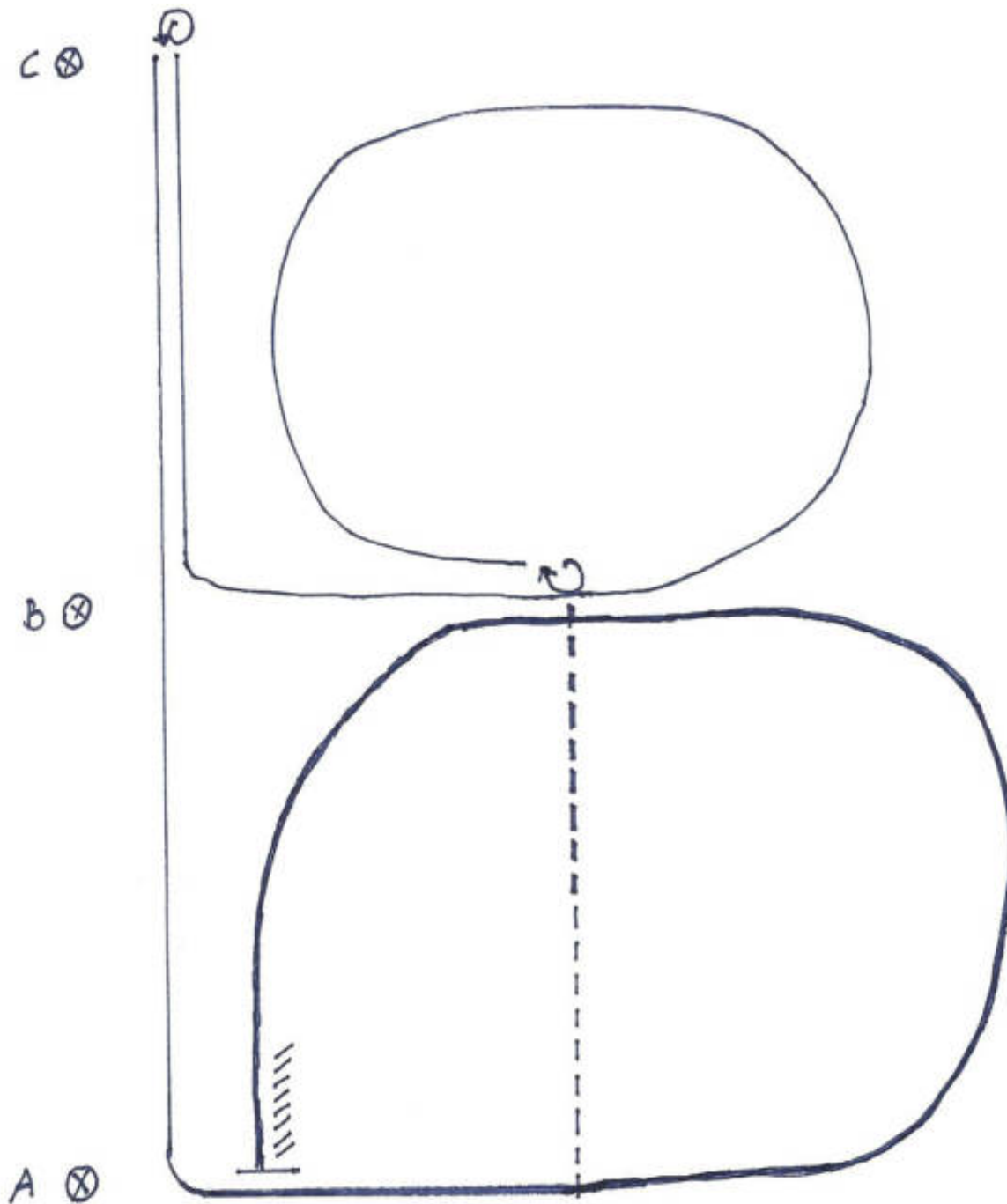
Horsemanship Rookie



1. Schritt zwei Pferdelängen
2. Drehung 630 Rechts
3. Trab zur Mitte der Arena
4. Drehung 360 Links
5. Linksgalopp Zirkel bis Mitte der Arena
6. Galoppwechsel (Einfach oder Fliegend) Rechtsgalopp um Ecke
7. Stopp und eine Pferdelänge Rückwärts

6

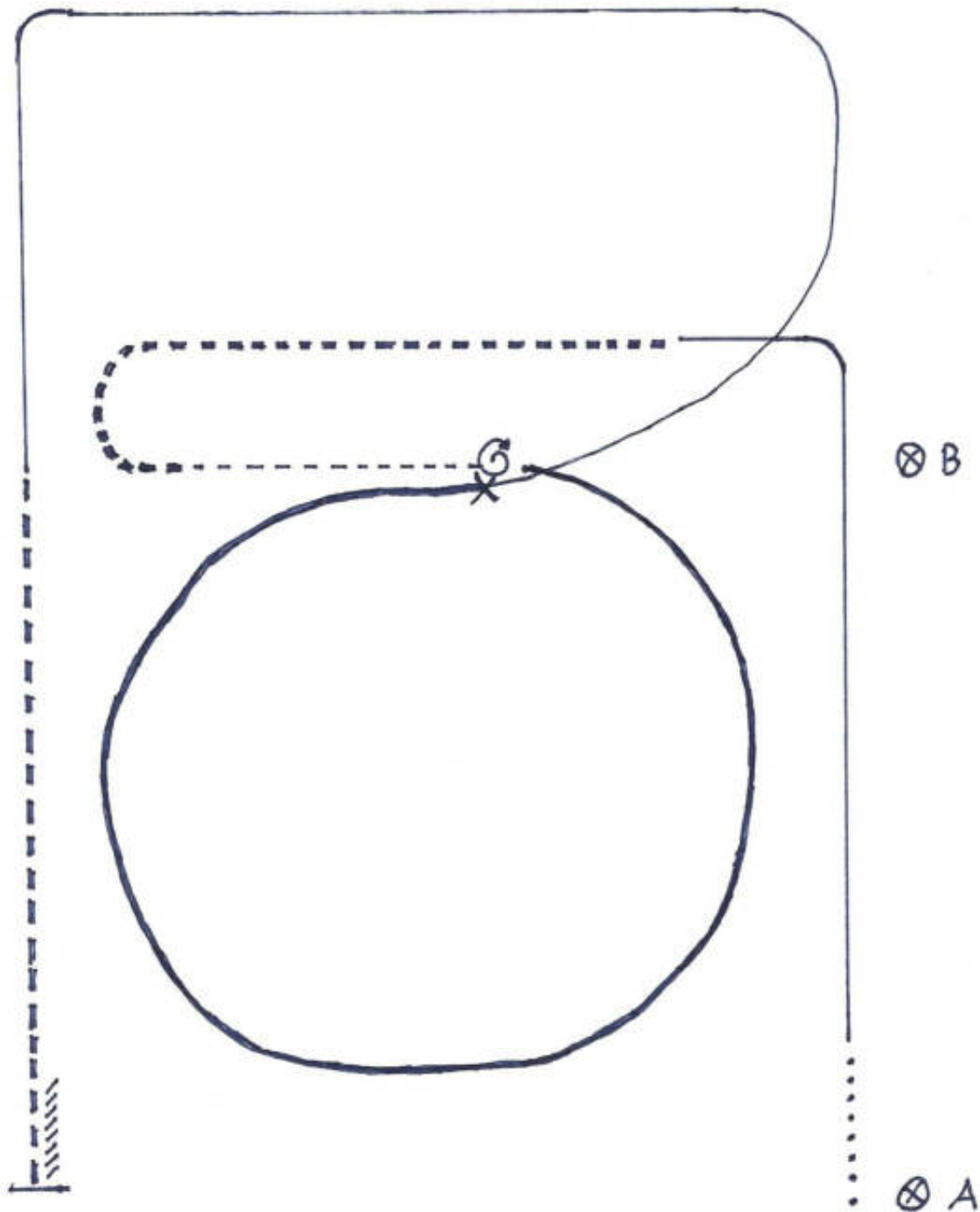
Horsemanship Amateur



1. Trab durch die Mitte \times der Arena
2. Verstärkter Trab bis zur Mitte der Arena
3. Stopp und Drehung 270 nach rechts
4. Rechtsgalopp Zirkel, Ecke und bis C
5. Drehung 540 nach links
6. Linksgalopp bis A
7. Verstärkter Linksgalopp Zirkel bis A
8. Stopp und eine Pferdelänge Rückwärts

7

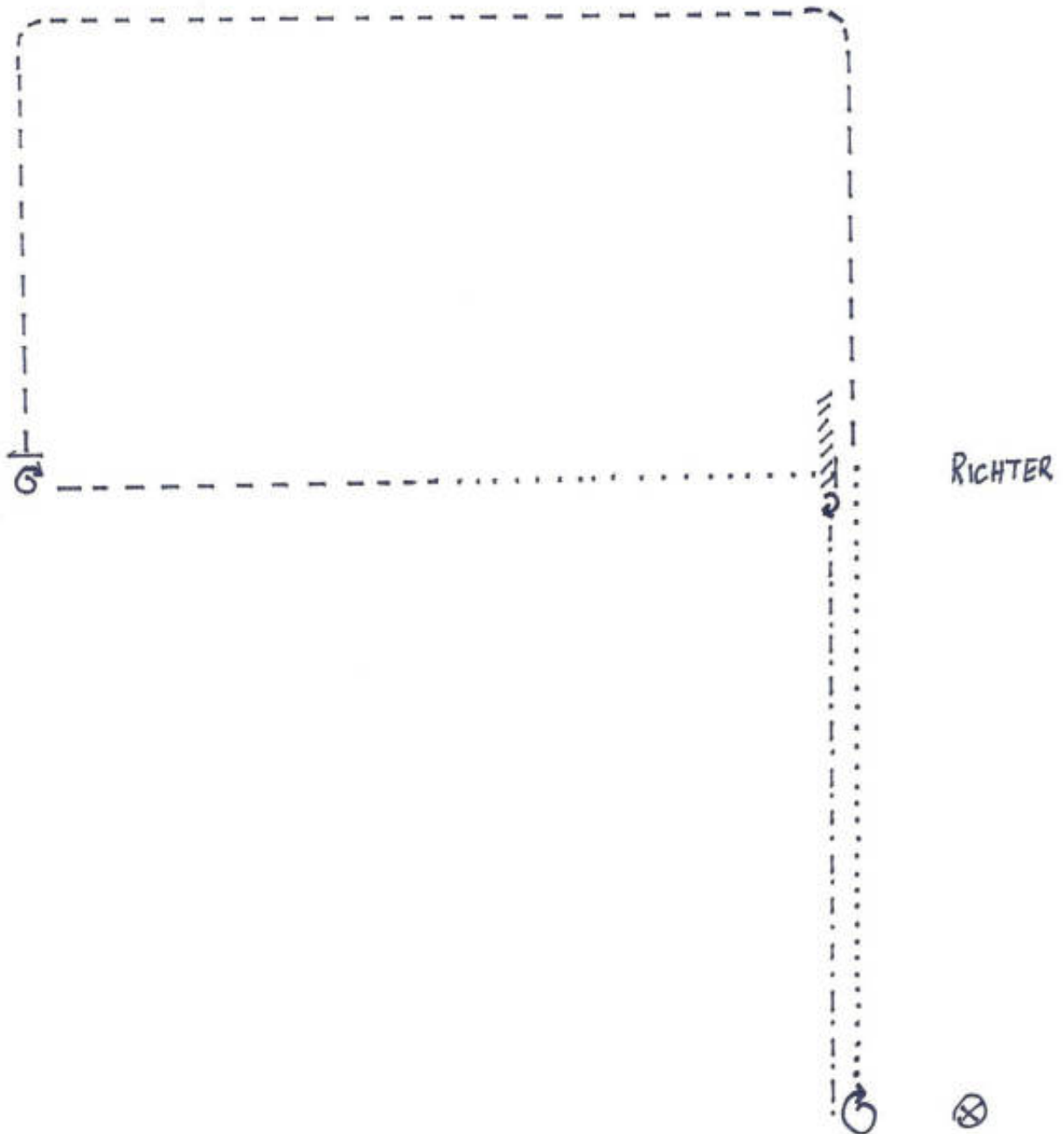
Horsemanship Open



1. Schritt zwei Pferdelängen
2. Linksgalopp um Ecke nach B
3. Verstärkter Trab um Ecke zu B
4. Normaler Trab bis Mitte zu B
5. Stopp und Drehung 360 nach rechts
6. Verstärkter Rechtsgalopp Zirkel
7. Galoppwechsel (Einfach oder Fliegend) Linksgalopp um zwei Ecken bis Höhe B
8. Verstärkter Trab bis A
9. Eine Pferdelänge Rückwärts

12

Showmanship at Halter Open



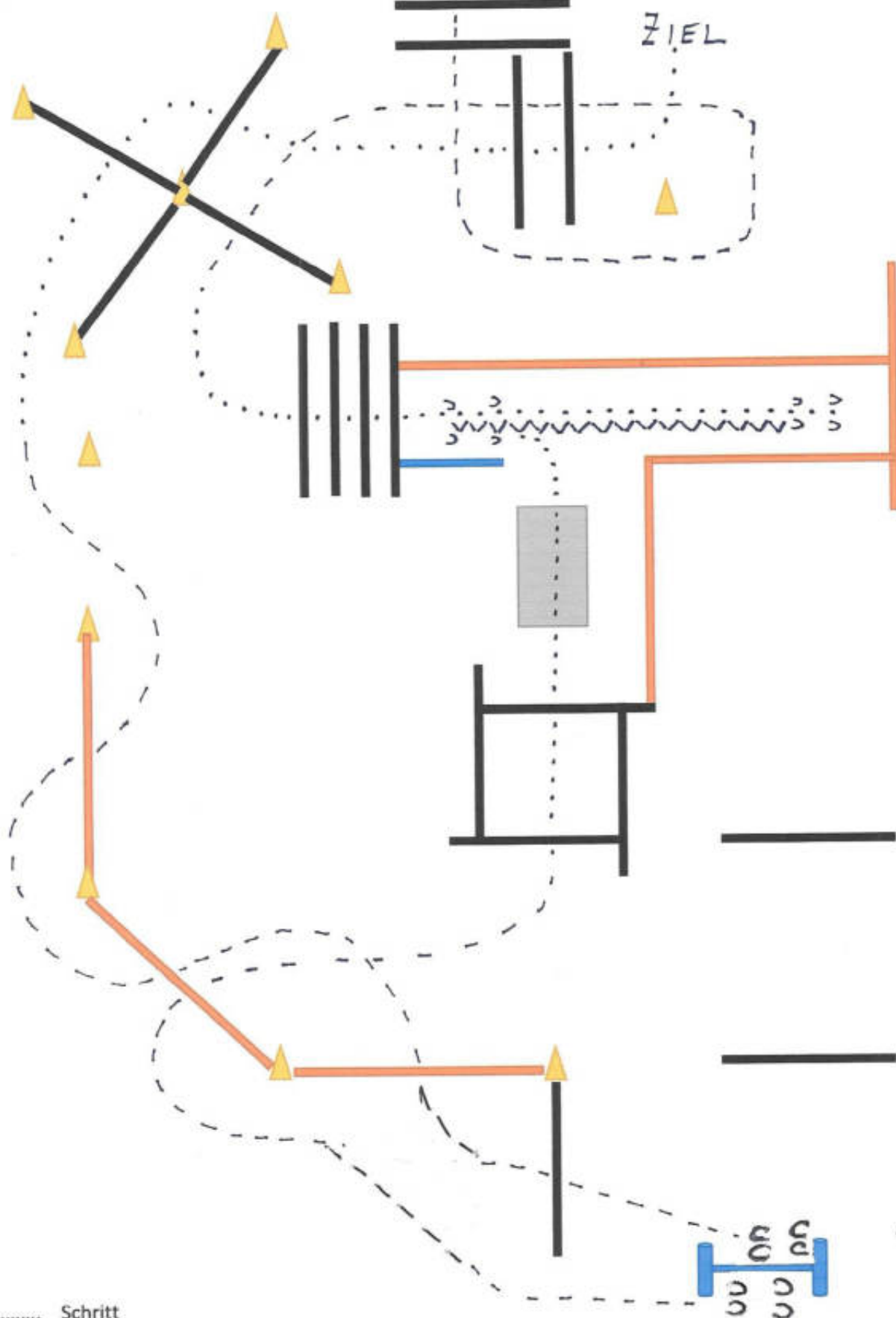
1. Drehung 360 Rechts
2. Schritt vom Marker 1 bis vor dem Richter
3. Set Up und kurz Verharren
4. Trab zwei Ecken bis auf Höhe Richter und Stopp
5. $\frac{1}{4}$ Drehung Rechts
6. Trab bis zur Mitte
7. Schritt bis zum Richter
8. Stopp und Set Up für Inspektion
9. Nach Inspektion $\frac{1}{4}$ Drehung Rechts
10. Rückwärtsrichten Zwei Pferdelängen
11. Schritt oder Trab zum Ausgang

16

START

TRAIL IN HAND

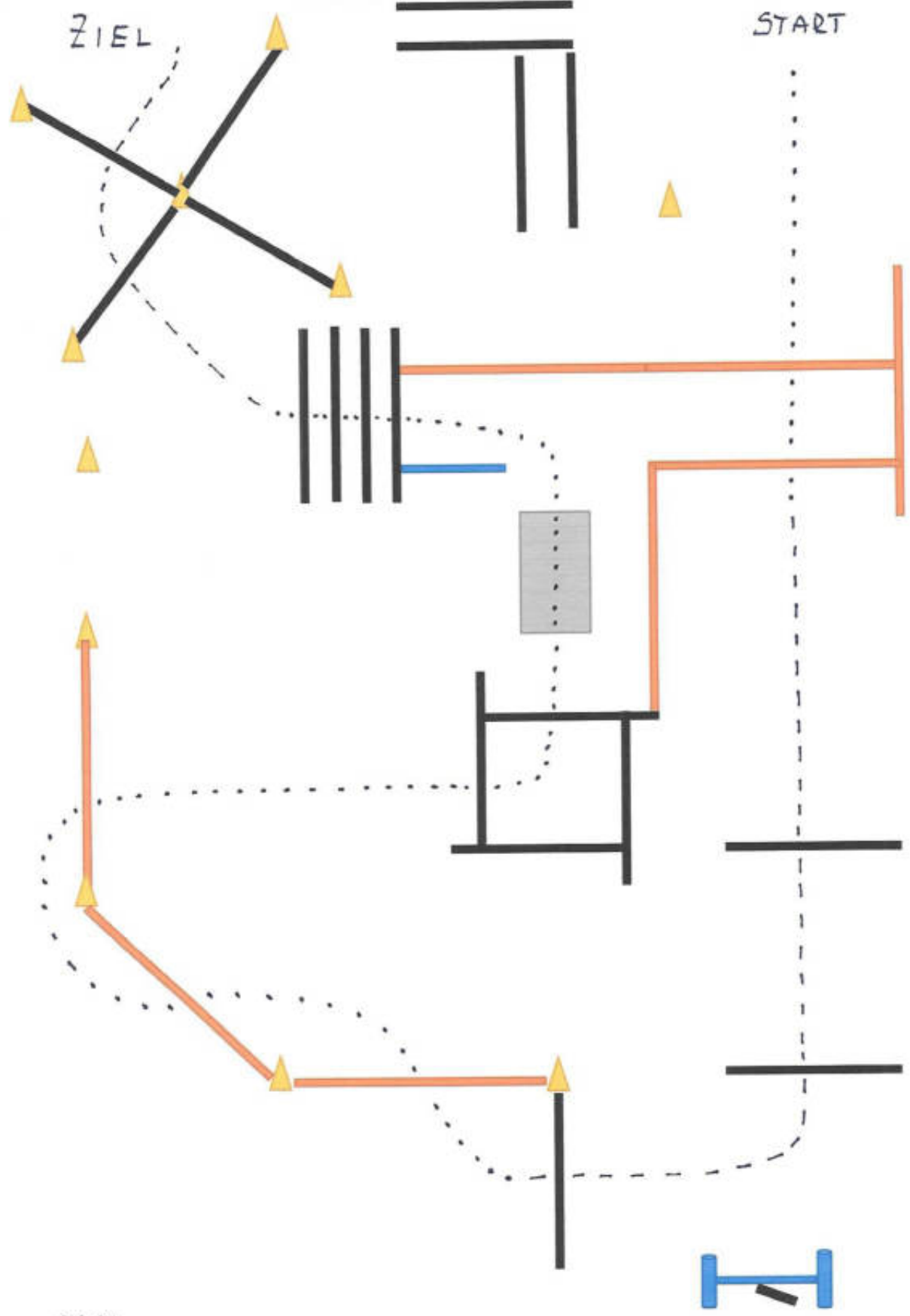
ZIEL



- Schritt
- Trab
- Galopp
- ~~~~~ Rückwärts

17

FÜHRZÜGEL KIDS TRAIL



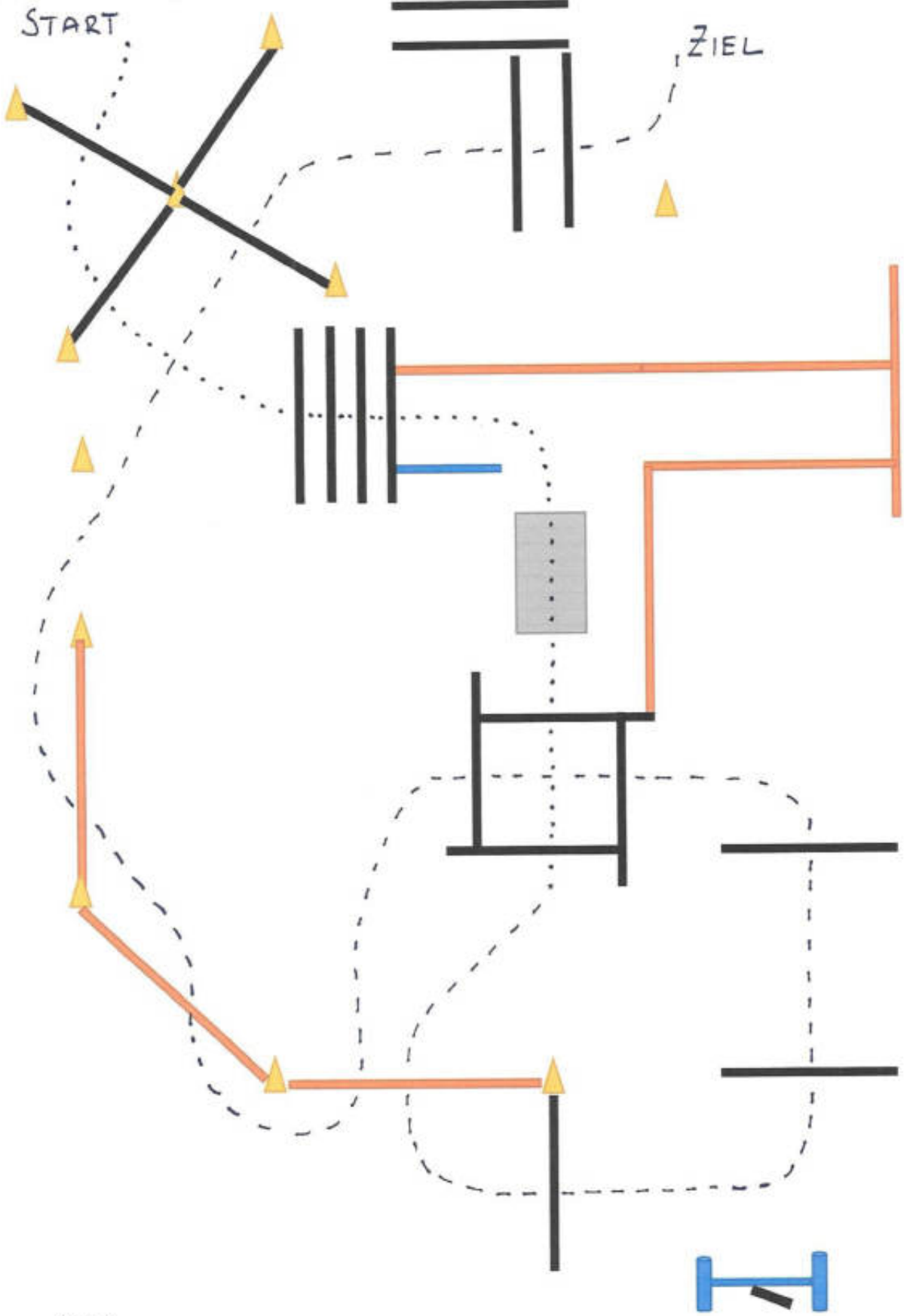
- Schritt
- Trab
- Galopp
- ~~~~~ Rückwärts

18

WALK AND TROT KIDS TRAIL

START

ZIEL



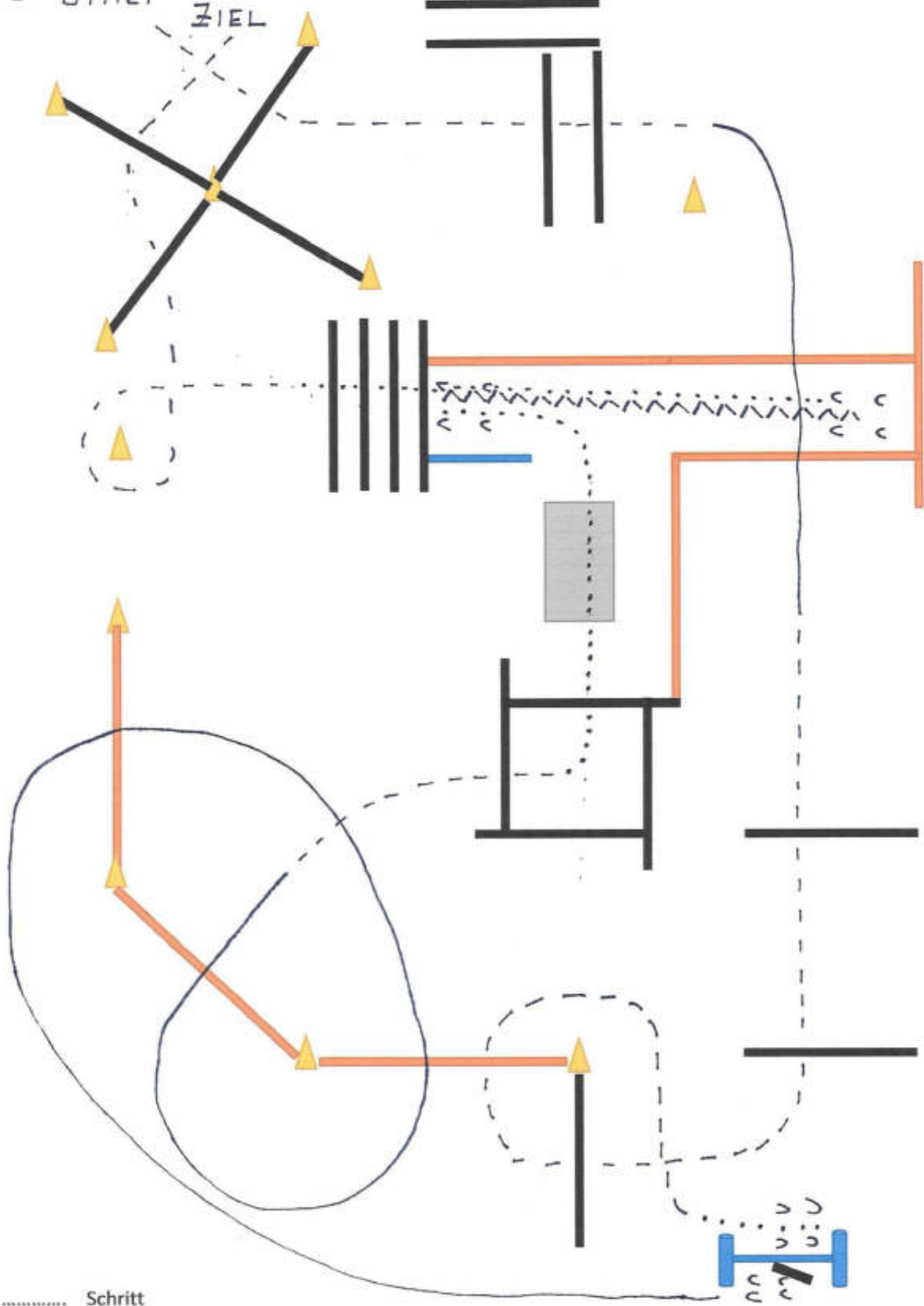
- Schritt
- - - - - Trab
- Galopp
- ~~~~~ Rückwärts

19

START

AMATEUR TRAIL

ZIEL



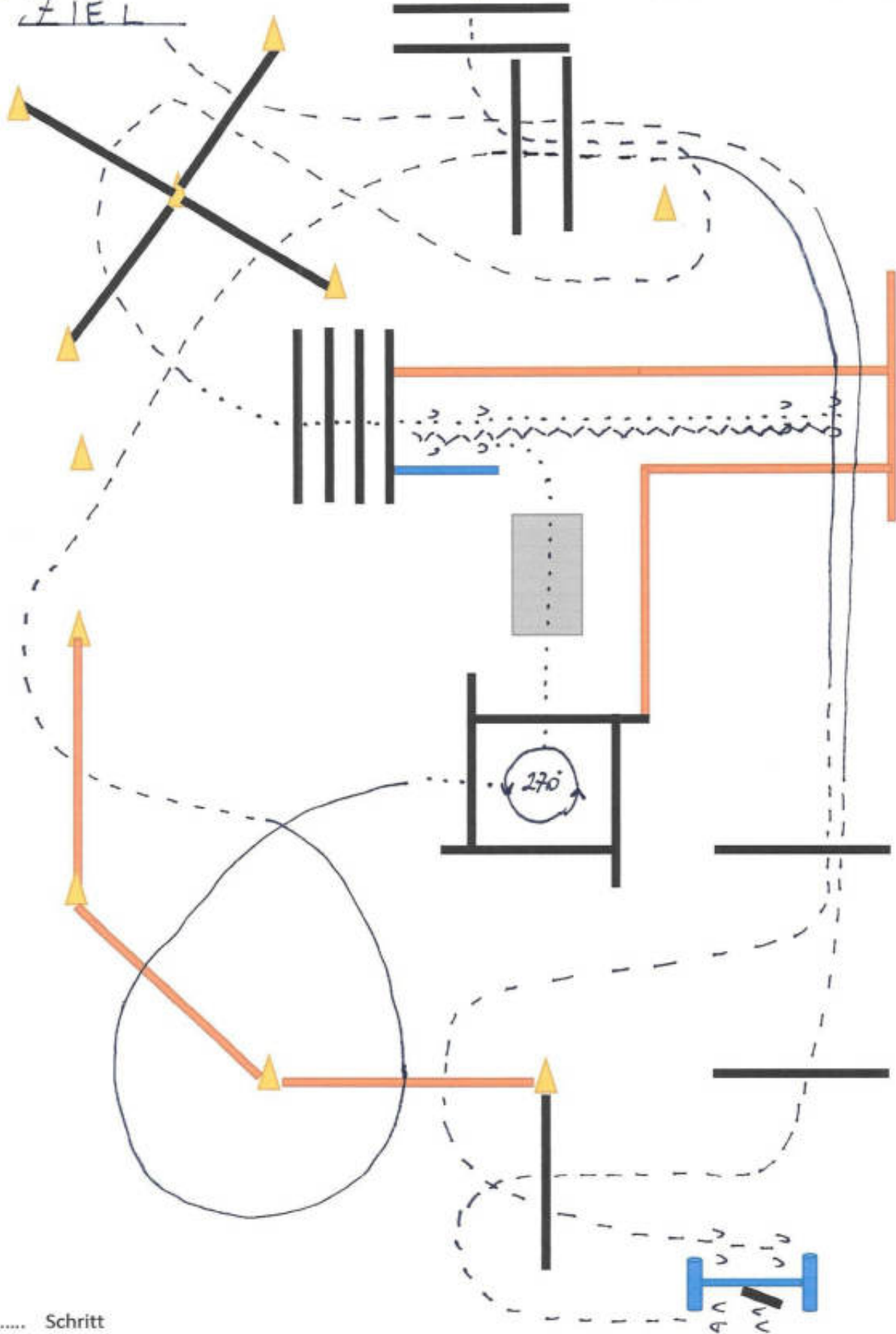
- Schritt
- Trab
- Galopp
- wwww Rückwärts

20

ZIEL

START

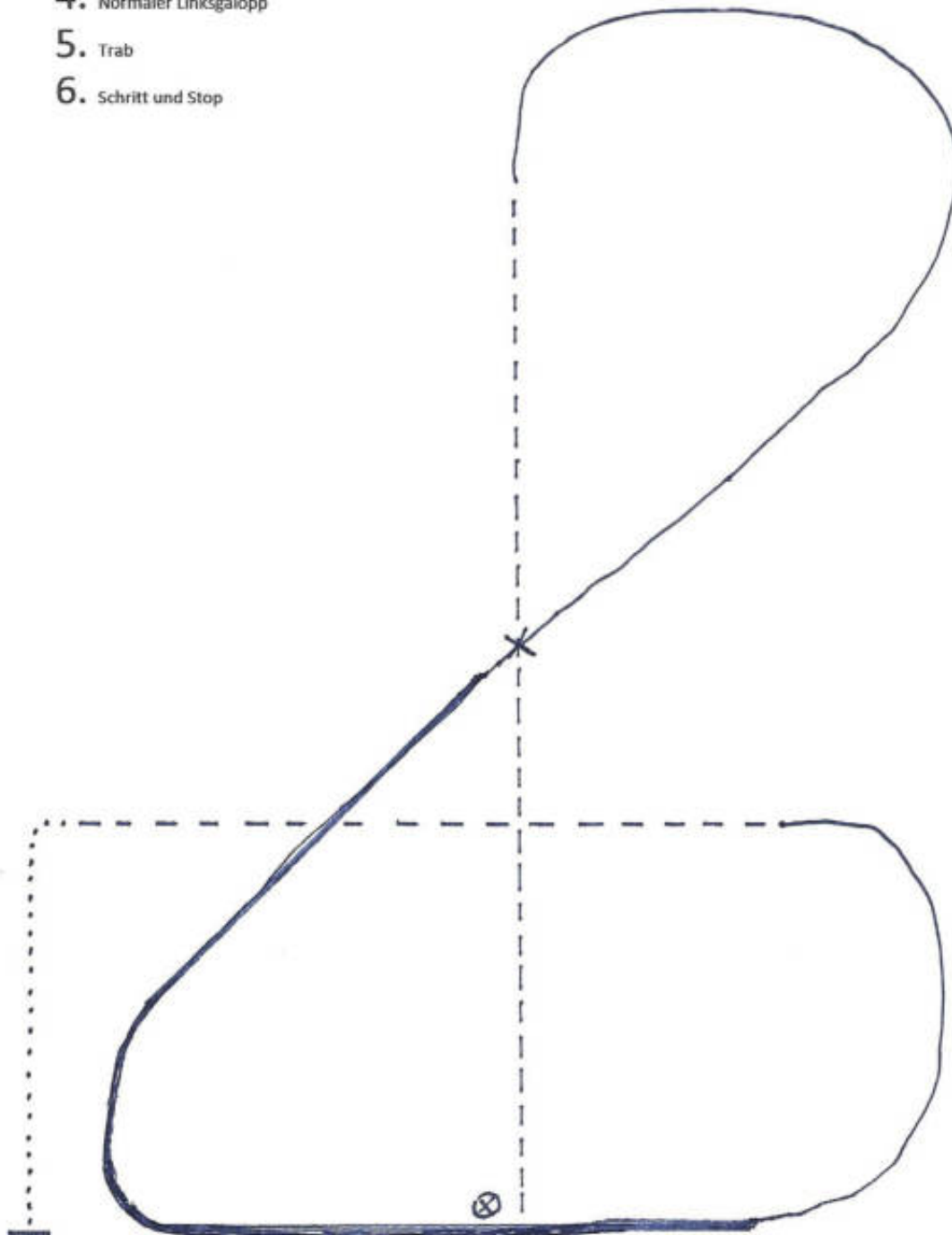
OPEN TRAIL



- Schritt
- Trab
- Galopp
- vvvvvv Rückwärts

Hunt Seat Equitation Open

1. Trab durch die Mitte
2. Rechtsgalopp und Galoppwechsel (Einfach od. Fliegend)
3. Verstärkter Linksgalopp
4. Normaler Linksgalopp
5. Trab
6. Schritt und Stop



26

RANCH TRAIL OPEN

START

- Schritt
- - - - - Trab
- Galopp
- vvvvvv Rückwärts

